

"FOREX PROJECT" LTD

Гр. Добрич ул. Цар Петър № 2, GSM: 0898391788, e-mail: forexproject@abv.bg

## ТЕХНИЧЕСКИ ПРОЕКТ

**Възложител:** ОБЩИНА КАВАРНА

**Обект:** „Подобряване на инфраструктурата, осигуряваща достъп до крайбрежната зона на гр. Каварна”

**Част:** Пътна

**Фаза:** ТЕХНИЧЕСКИ ПРОЕКТ



инж. Парназ Димитрова: *[Signature]*

3.2013г.  
гр. Добрич

*[Signature]*  
инж. Г. Атанасов/

Възложител: Община Каварна

Обект: „Подобряване на инфраструктурата осигуряваща достъпа до крайбрежната зона на гр. Каварна „

ЧАСТ: Пътна

## ОБЯСНИТЕЛНА ЗАПИСКА

### 1. Цел на проекта

Настоящата разработка е по задание на инвеститора и в съответствие с вече одобрена улична регулация. Тя обхваща паркинга и западния тротоар от обекта. Целта на настоящия технически проект е издаване на строително разрешение за реализиране на обект: „Подобряване на достъпа до крайбрежна зона - гр. Каварна чрез благоустройство и паркоустройство ”.

### 2. Съществуващо положение

Паркингът към настоящият момент е изграден от основен пласт чакъл и износващо покритие асфалт. Бетонните бордюри са повредени и няма тротоари. Ситуационното решение на паркинга и на заустването в главната улица не отговаря на приетия регулационен план.

### 3. Проектно решение

#### 3.1 Ситуация

Геометричното решение е съгласно регулационния план и в съответствие с решението на пешеходната зона. Предвижда се изграждане на тротоари и западно от паркинга с ширина 2м., както и промяна на съществуващата геометрия на заустването. Приложен е трасировъчен план с координатен регистър в координатна система 1970г.

#### 3.2 Вертикална планировка

Във вертикално отношение паркинга е привързан към нивелетното решение на пешеходната зона. Изчертани са проектни хоризонтали през 10 см в „Балтийска височинна система” и са дадени проектни наклони и коти. За основа служи тахиметричната снимка на паркинга.

#### 3.3 Отводняване

Естественият терен е със силно изразен наклон на юг към съществуващо дере. Отводняването на паркинга ще става изцяло повърхностно.

#### 3.4 Конструкция

По желание на възложителя паркинга трябва да се реконструира и изгради с бетонно износващо покритие оразмерено за леко движение.

Към проекта са представени още проект за организация на движението и проект за временна организация на движението по време на строителството.

### 3.5 Проект за организация на движението

Проектът за организация на движението има за цел с вертикални пътни знаци и хоризонтална маркировка да осигури максимално безопасността на движението на моторни превозни средства. Оказани са местата и размерите на хоризонталната пътна маркировка, както по главното направление, така и по пътните връзки.

В проекта са спазени разпорежданията и изискванията на следните нормативни документи:

„Правилник за движение по улиците и пътищата” – 1999год.

Наредба №3 за временна организация на движението по пътищата –16.8.2010г.

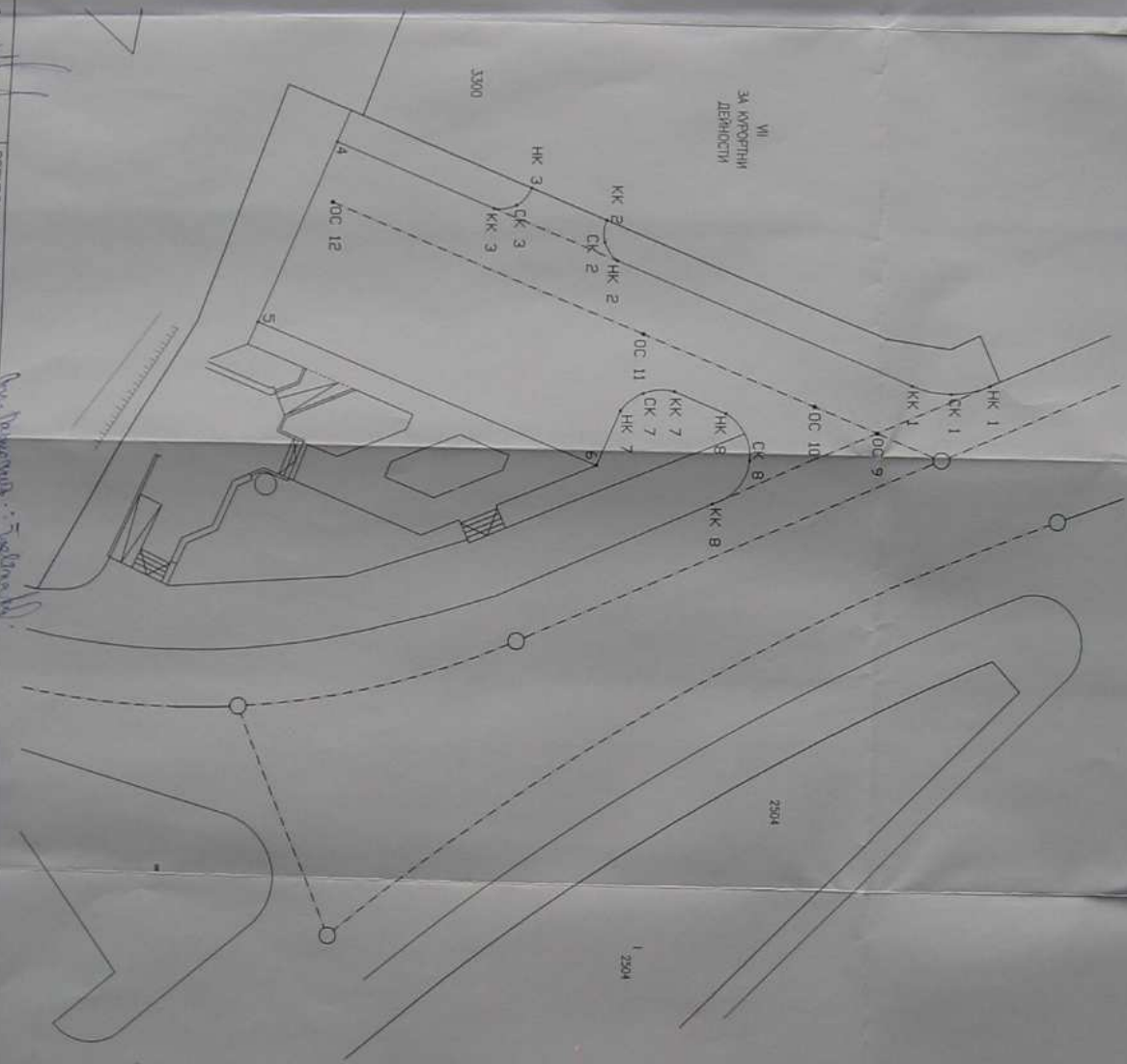
Наредба №00/1 и норми за проектиране на пътища.

Проектът е изготвен на основание изискванията на Наредба № 4 на МВРБ от 21.05.2001 г. за обхват и съдържание на инвестиционните проекти  
Проектът е представен в 5 бр. папки.

3.2013г.

Гр. Добрич





КООРДИНАТЕН РЕГИСТЪР  
Координатна система 1970 г.

N	X	Y
HK 1	9675515.33	4709705.61
CK 1	9675515.86	4709703.26
KK 1	9675515.42	4709700.89
HK 2	9675508.11	4709682.90
CK 2	9675507.01	4709682.11
KK 2	9675505.65	4709682.18
HK 3	9675503.78	4709677.61
CK 3	9675504.82	4709676.71
KK 3	9675505.04	4709675.34
4	9675501.09	4709665.60
5	9675512.20	4709661.08
6	9675520.66	4709681.90
HK 7	9675517.29	4709683.27
CK 7	9675516.19	4709684.61
KK 7	9675516.05	4709686.50
HK 8	9675517.32	4709689.63
CK 8	9675520.17	4709691.11
KK 8	9675522.85	4709688.92
CK 9	9675518.34	4709698.78
CK 10	9675516.80	4709694.99
CK 11	9675512.56	4709684.55
CK 12	9675504.80	4709665.44

ПРОЕКТИРОВАЩИ  
УЧК. Е. ИЛИЕВ  
УЧК. Е. ИЛИЕВ

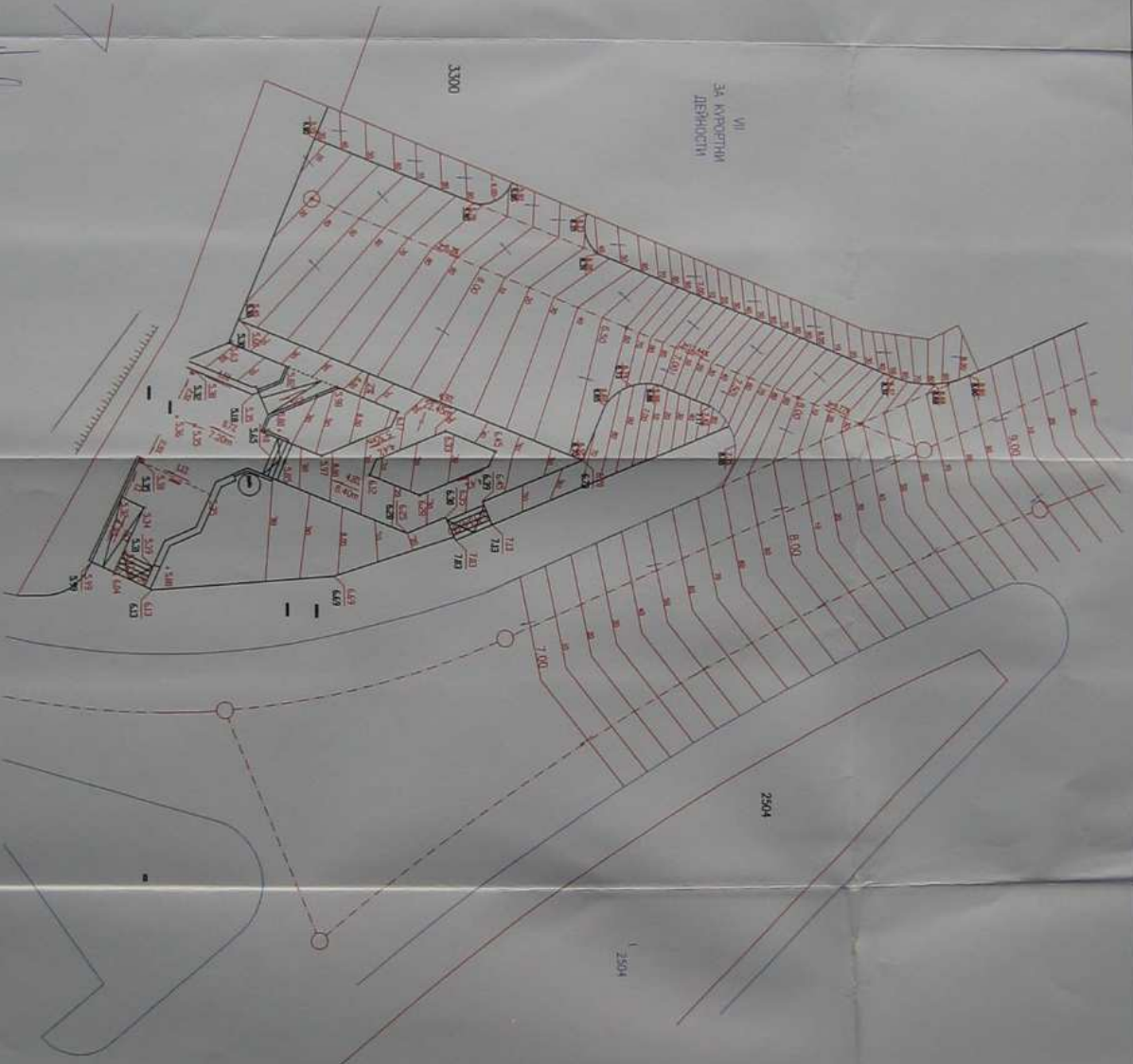
УРБАНИСТИКА  
УЧК. Е. ИЛИЕВ

РЕПУБЛИКА БЪЛГАРИЯ  
ОБЛАСТ ДУБРИЧ  
ОБЩИНА КАВАРНА  
Обект: Проект ООД "Дубрич"

Подобяващ 4  
ФАЗА ТП 1:200

ОБЕКТ: "Подобряване на инфраструктурата, осигуряваща достъп до  
квартална зона на гр. Каварна  
СЪДЪРЖАНИЕ: разширяване на и координатен регистър

3/2013  
ИНСТ. №.  
01-0001-0



КАТАСТРОВЪ НА ИНЖЕНЕРИТЕ В  
МАКЕДОНИЈА  
РЕГИОНАЛЕН СЕНТРАЛЕН ОФИС  
ЗА ГРАДОВНО ПЛАНИРАЊЕ  
И ПРОЕКТИРАЊЕ  
УЛ. "МАРИЦА" БР. 12101  
СКОПЈЕ

Проектант:  
/инж. М. Ананасов/

Испроведен:  
/инж. М. Ананасов/

РЕПУБЛИКА БЪЛГАРИЯ  
ОБЛАСТ ДУБНИЦА  
Общинска администрация  
Община Кабарна  
"Борекс" Проект ООД, гр. Дюбич

Планировка Д  
ФАЗА  
МШКА  
1:200

ОБЕКТ: "Подобряване на инфраструктурата, осигуряваща гостен гр. градбилен зона на гр. Кабарна"

Съдържанието: Вршемпелна планировка и план за отбоднавање на порамне

3/2013  
ИНСТ. №:  
01-0002-0



КАВАЛЕРИЯ  
 ОБЩИНА ДЮБРИЦА  
 КОМУНАЛНО-ХОЗЯЙСТВЕНА  
 СЛУЖБА

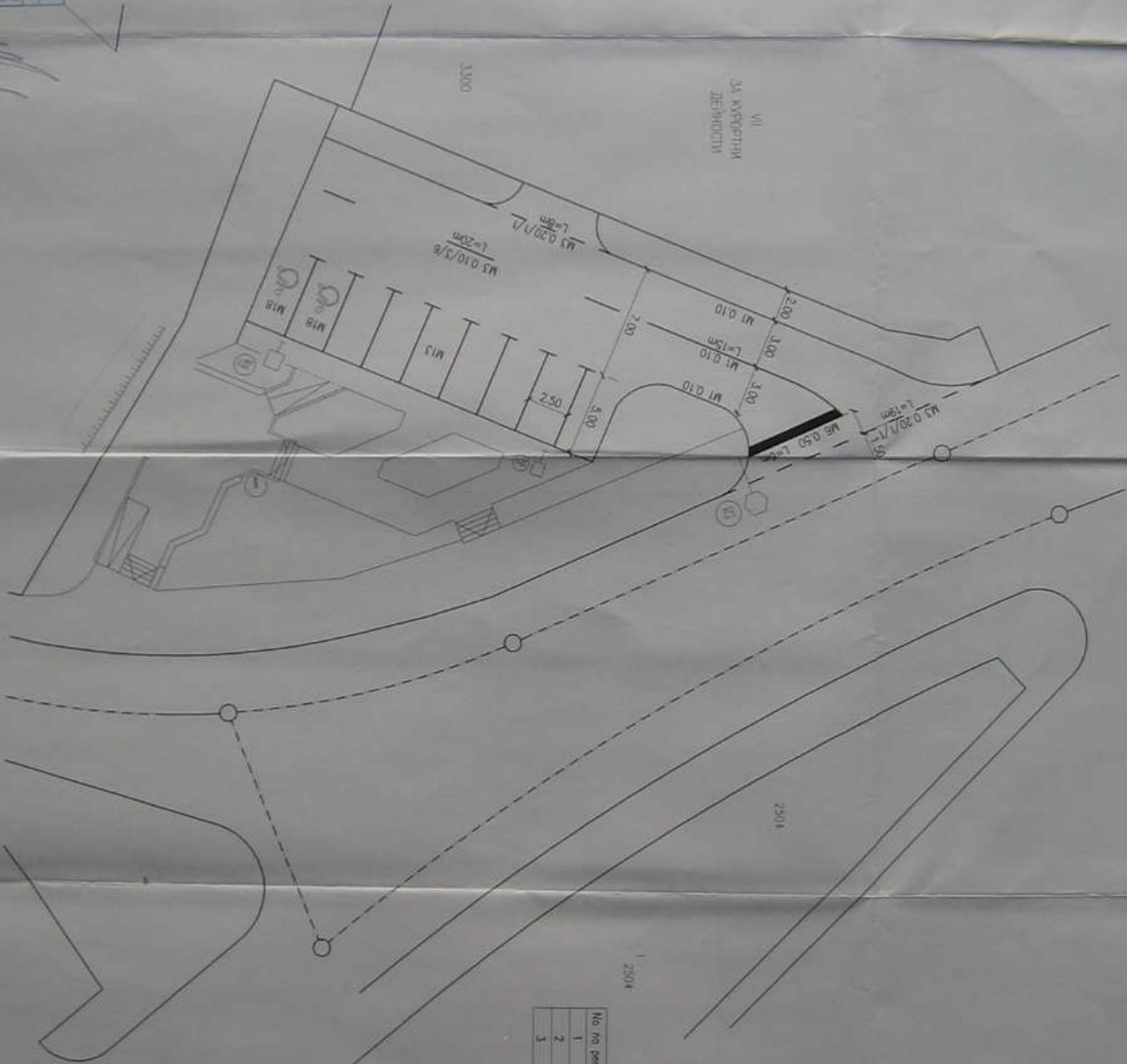
Подготвено от: [Signature]  
 Проверено от: [Signature]  
 Удобрено от: [Signature]

РЕПУБЛИКА БЪЛГАРИЯ  
 ОБЛАСТ ДЮБРИЦА  
 ОБЩИНА КАВАРНА  
 Общинска Проектна Организация ООД гр. Дюбрица

Подобетк. 4  
 Фаза: 4  
 МШБ  
 МТ 1:200

ОБЕКТ: "Подготвяне на инженерно-техническа документация за  
 градирнен зона на гр. Кабарна"  
 СЪДЪРЖАНИЕ: Проектна документация на градирнен зона на парк

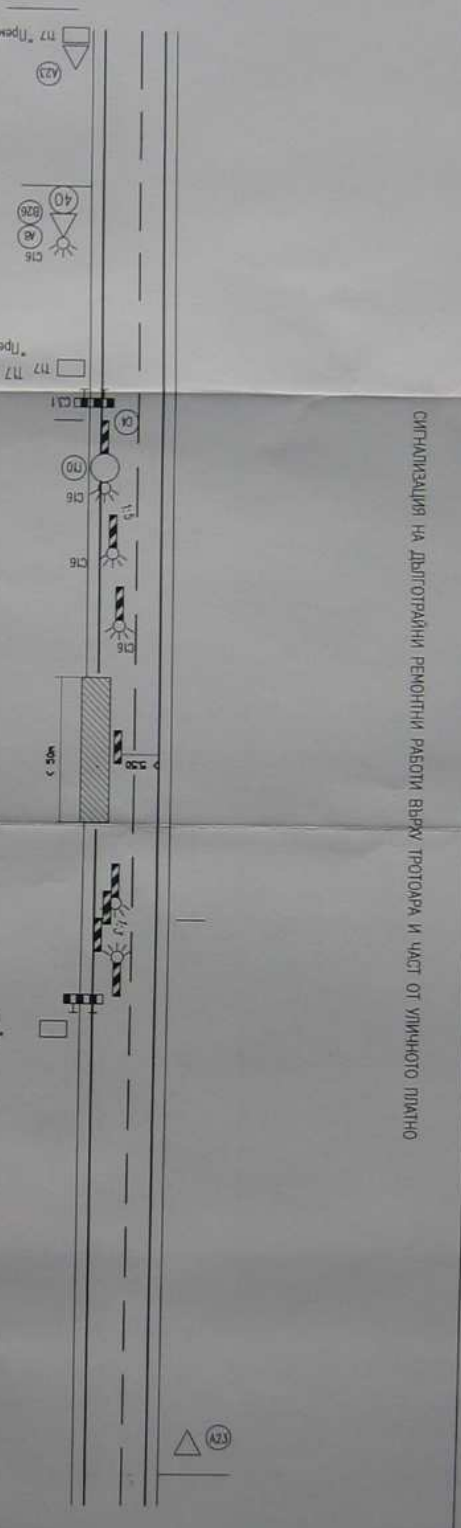
3/2013  
 Лист №  
 01-0003-0



ОТКРИТИЕ НА ПОДПИСИ

№ по ред	Име	Зачленост	Специалност
1	Иванов	Инженер	СА
2	Петров	Инженер	СА
3	Иванов	Инженер	СА

СИГНАЛИЗАЦИЯ НА ДЪЛГОТРАНИ РЕМОНТНИ РАБОТИ ВЪВЪР ПРОТОРА И ЧАСТ ОТ УЛИЧНОТО ПЛАТНО



П17 "Преминете на отсрещния тротоар"

П17 с текс.

П17 "Преминете на отсрещния тротоар"

Дерогичително трябва С4.3 и С4.4 надлъжно на оста на пътя през разстояние не по-голямо от 10м осигурено с А45, А45 Напречно на оста – тил 4бр на входа и тил 3бр на изхода

П17 с текс.

"Преминете на отсрещния тротоар"

СПЕЦИФИКАЦИЯ НА ПЪТНИТЕ ЗНАЦИ

Но по ред	Значение на пътният знак	Съответство	Брой
1	"Участък от пътя в ремонт"	A23	2
2	"Забранено е движение със скорост по-висока от означената" (40)	B26	2
3	"Платно за движение, отсрещно движение"	A8	1
4	"Светлин деннощник, предвижда минаващо жълто светлина"	C16	10
5	"Ограничителна табела"	C4.4	7
6	"Пречистващо асфалт на зноло"	P0	1
7	"Бързход"	C3.1	2
8	"Пречистващо асфалт тротоар"	T17	3

К. А. М. А. № 117

И. П. № 117/01

Правилна спецификация

Правилна спецификация

Правилна спецификация

РЕПУБЛИКА БЪЛГАРИЯ

ОБЛАСТ ДОбРИЧ

Областна администрация

Делница Кюварч

Фирма Проект

ООД гр. Добрич

Пореден № 4

Обект "Продължаване на инфраструктурата, осигуряваща достъп до

районна зона на гр. Кюварч"

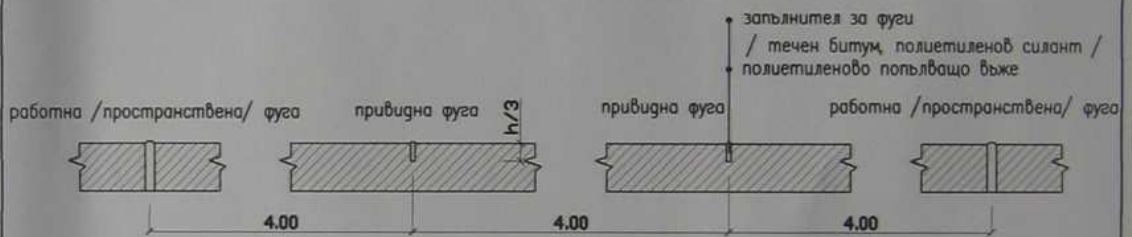
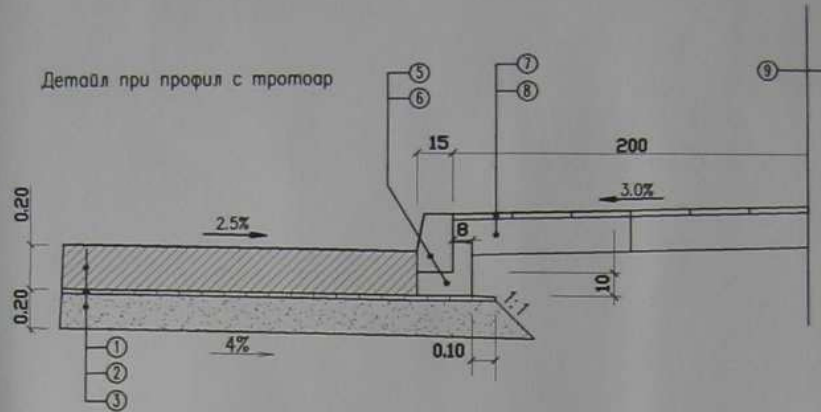
Съдържанието включва обектите на движението по пътя

Масштаб 1:500

Лист № 01-004-0

Конструкция при износващ пласт от бетон

Детайл при профил с тротоар



ЛЕГЕНДА

- ① Стоманобетонова настилка клас на бетона В 40 - 20 см  
Армировъчна мрежа N8 20/20
- ② Полиетиленово фолио
- ③ Основа от заклени тропен камък фракция 0-75 - 20 см
- ④ Бетониви бордюри 15/25/50 см
- ⑤ Бетонова основа В 12,5
- ⑥ Бетониви плочи - 5 см върху цим. замазка 2 см
- ⑦ Основа от тр. камък фракция 0-25 - 15 см
- ⑧ Съществуваща сграда

ДЕТАЙЛИ

Забележка:

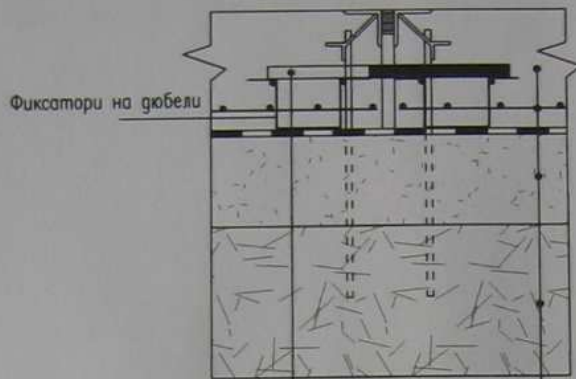
Максимална ширина на плочата  
/ разстояние между надлъжните фуги / - 4м

Максимална дължина на плочата  
/ разстояние между напречните фуги / - 4м

КАМАРА НА ИНЖЕНЕРИТЕ В ИНИЦИАТИВНОТО ПРОЕКТИРАНЕ			
ОБЕКТИВ:	Подобряване на инфраструктурата, осигуряваща достъп до крайбрежна зона на яд. Кабарна		лист No 5
ЧАСЕ:	ПЪТНА		М 1:25
ПРОЕКТАНТ:	инж. Г. Атанасов		3.2013г.
ВЪЗЛОЖИТЕЛ:	ОБЩИНА КАБАРНА		



ДЕТАЙЛ ПРОСТРАНСТВЕНА ФУГА  
при дюбелно свързване на плочите

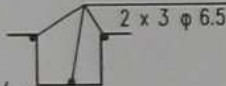


Дюбел N25 x 500

през 50 см / кл. А I или А II /  
обмазан с битум на 1/2 от дължината  
си положен в гилза PVC Ф28, затапена с  
гумена тапа. Свободен ход на дюбела 20mm

- Бетон клас В40 - 15см
- Армировъчна мрежа N8 20/20
- Полетиленово фолио
- Минерал бетон 15 см
- Земна основа
- Земна основа ( E > 30MPa )

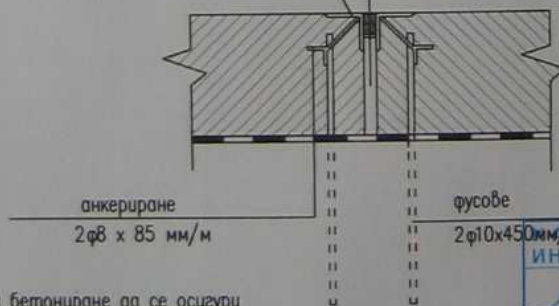
монтажни жезла



фиксатори 2x1 ф8x40 /м  
през 100см /кл. А I /

2 x L 63/63/6 mm  
поцинкован

запълнител за фуги  
/ течен битум, полиетиленов силинт /  
еластичен материал / fibrap /



При бетониране да се осигури  
проектното положение на  
въгловите профили за защита на фугата

МАРА НА ИНЖЕНЕРИТЕ В  
ИНВЕСТИЦИОННОТО ПРОЕКТИРАНЕ

Регистрационен № 12101

ИНЖ. ГЕОРГИ  
БЕСЕЛИНОВ АТАНАСОВ

КС

ПЪЛНА ПРОЕКТИНТСКА ОТГОВОРНОСТ

лист No 6

M 1:10